

Verslag van onderzoek: controle van een laagspanningsinstallatie
Rapport de visite: contrôle d'une installation basse tension

Verslagnummer: N° de rapport:	170/2017/1/31/5	Datum van bezoek / Date de visite:	31/01/2017
Opdrachtgever: Donneur d'ordre:	COOLS ELECTRICITE Rue de la Cure 2 A - 1315 INCOURT	BTW BE 0441.590.817	
Aard onderzoek volgens AREI: Nature de l'installation selon RGIE:	bestaande installatie / installation existante (art. 271) Beveilig. tegen de onrechtstreekse aanrakingen / Protect. contre les contacts indirects: art. 87/86 Specifieke en/of regionale reglementen / Réglementation spécifiques ou locales:		
Betreeft: Concerne:	COMMUN		
Plaats van het onderzoek: Adresse de l'installation:	Scavée du Biéreau 11 - 1348 LOUVAIN-LA-NEUVE		
Eigenaar / Propriétaire:	Nc		
Installateur:	Electricité Cools	BTW/TVA:	
Aanwezigen: Personnes présentes:	Idem		
Gebruikte interne procedure: Procédure interne utilisée:	F-EI2/ZAAC<80 (Visite de contrôle d'une commerce <80m ²)	Aantal gecontroleerde borden: Nombre de tableaux contrôlés:	2

Beschrijving van de gecontroleerde installatie / description de l'installation contrôlée:	OK	NOK POK	NVT PA
Elektrisch dossier: Dossier électrique:	Zie schema's: ter plaatse nagezien / voir schémas verif. sur place Referentie schema's / références des schemas: Bâtimen 414	✓	
Beveiliging tegen onrechtstreekse aanrakingen: Prot. contre les contacts indirects:	Differentieel / différentiel	✓	
Aardingsnet: Schéma de mise à la terre:	TT	✓	
Bevoegdheid: Compétence du personnel:	BA 1 BA 2 BA 3	✓	
Gebruikte uitwendige invloeden tijdens de controle: Facteurs d'influence ext. utilisés pendant le contrôle:	Lokaal/local: COMMUN AA 8 AD 1 AE 1 AG 1 BB 1 BC 2 BD 1 Andere/autres: Lokaal/local: AA AD AE AG BB BC BD Andere/autres:	✓	
Dienstspanning / tension de service:	IN 400V	✓	
Voeding v.d. gecontroleerde installatie: Alimentation de l'instal. contrôlée:	teller op openbaar net / compteur sur réseau public: 32A	✓	
Kortsluitstroom: Courant de court-circuit:	3 kA publieke aansluiting / raccordement public	✓	

Controles, metingen en proeven / contrôles, mesures et essais:	OK	NOK POK	NVT PA
Visuele controles / contrôles visuels:	✓		
PE continuïteit en equipotentiaaliteit / continuité PE et liaisons équipotentielle:	✓		
werking van de / fonctionnement des differentieelschakelaar(s) / interrupteurs différentiels	✓		
Beveiligingen- en onderbrekingsmiddelen / protections et moyens de coupure:	✓		
Isolatie-niveau / niveau d'isolement: Van de gecontroleerde installatie / de la partie de l'installation contrôlée: 45.7 MΩ	✓		
Isolatie-niveau van de ZLS kringen / niveau d'isolement des circuits TBT: kringen/circuits tussen/entre en/et : MΩ			✓
Aardverspreidingsweerstand / résistance de dispersion: R _A = 13.7Ω	✓		
Foutlussen / boudes de défaut: in orde, publieke aansl. & Δ / en ordre, réseau public & Δ	✓		
KB/AR 4/12/2012: Risicoanalyse uit te voeren / analyse de risques à effectuer		✓	

RAPP.EI1-EI2-EI3-EI4 small - 02.09.2015

170/2017/1/31/5

Algemene voorwaarden: op aanvraag of via website / Termes et Conditions: sur demande ou via notre site internet

RPR Brussel
BTW/TVA: BE 0434.433.603

KBC IBAN: BE79 7341 1260 0033
BIC-adres: KREDBEBB

BELFUS IBAN: BE83 0682 1176 9215
BIC-adres: GKOCBEBB

www.electro-test.be
info@electro-test.be

Inbreuken / Infractions:

Néant,

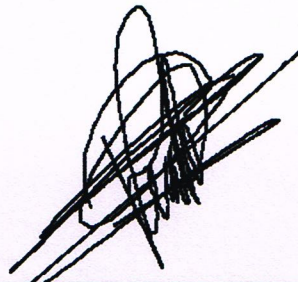
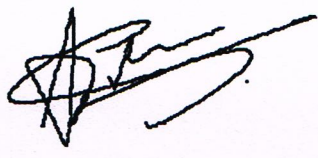
Opmerkingen / Remarques:
Nota's / Notes:

AR 4/12/12 à réaliser.

Besluit / Conclusion:

De elektrische installatie zoals beschreven in dit verslag voldoet aan de voorschriften van het Algemeen Reglement op de Elektrische Installaties (A.R.E.I.).
L'installation électrique décrite dans ce rapport satisfait aux prescriptions du Règlement Général sur les Installations Electriques (R.G.I.E).

De periodieke controle is uit te voeren voor / Le prochain contrôle périodique est à exécuter avant le: 31/01/2022

<p>Naam en handtekening van de inspecteur, In opdracht van de directeur, Nom et signature de l'inspecteur, par ordre du Directeur,</p>	 <p>VANOVERBERG Gilles</p>	<p>Naam & handtekening van de aanvrager, voor akkoord, Nom et signature du demandeur, pour accord,</p>	 <p>De aanvrager / Le demandeur</p>
--	---	--	--

Algemene inlichtingen / renseignements généraux:

1. Geen enkele elektrische installatie waarvoor overtredingen tegenover dit reglement worden vastgesteld tijdens de gelijkvormigheidscontrole vóór de ingebruikname, mag in gebruik worden genomen.
 2. De niet behandelde controle aspecten van de installatie, die van toepassing zijn op de betreffende installatie, worden gelijkgesteld met gebreken die niet toelaten de installatie conform te verklaren.
 3. Het is verplicht:
 - de gelijkvormigheidscontrole vóór de ingebruikname van de elektrische installatie of deel van de elektrische installatie zoals bepaald in het controleverslag te doen uitvoeren vanaf haar begin tot aan de eindvoedingspunten;
 - het gelijkvormigheidsverslag te bewaren in het dossier van de elektrische installatie;
 - het gelijkvormigheidsverslag voor te leggen aan het Comité voor Preventie en Bescherming op het werk;
 - in het dossier elke wijziging aan de elektrische installatie te vermelden en de verplichting een gelijkvormigheidscontrole van iedere belangrijke wijziging of belangrijke uitbreiding van de elektrische installatie te laten uitvoeren hetzij door een erkend organisme, hetzij door de overheid hiervoor bevoegd of ermee gelast volgens de voorschriften van artikel 275;
 - om de periodieke controles van de elektrische installatie te laten uitvoeren hetzij door een erkend organisme, hetzij door de overheid hierover bevoegd of ermee gelast volgens de voorschriften van artikel 275 vóór de vermelde vervaldatum;
 - de Overheidsdienst die Arbeidsveiligheid onder zijn bevoegdheid heeft en de Overheidsdienst die Energie onder zijn bevoegdheid heeft onmiddellijk in te lichten over elk ongeluk aan personen overkomen en rechtstreeks of onrechtstreeks te wijten aan elektriciteit.
-
1. Aucune installation électrique, pour laquelle des infractions à ce règlement ont été constatées pendant le contrôle de conformité avant la mise en service, ne peut être mise en service.
 2. Les aspects de contrôle non traités de l'installation, qui sont applicables à l'installation concernée, sont assimilés aux défauts qui ne permettent pas de déclarer l'installation conforme.
 3. Il est obligatoire:
 - de faire exécuter le contrôle de conformité, à partir de son origine jusqu'aux points d'alimentation finale, avant la mise en service de de l'installation électrique ou partie de l'installation électrique, comme définie dans le rapport;
 - de conserver le rapport de conformité dans le dossier de l'installation électrique;
 - de soumettre le rapport de conformité au Comité de Prévention et Protection au Travail;
 - de mentionner dans le dossier chaque modification à l'installation électrique et l'obligation de faire exécuter un contrôle de conformité par un organisme agréé ou par les Services Publics compétents ou chargés à ce sujet suivant les prescriptions de l'article 275, de chaque modification ou extension importante de l'installation électrique;
 - de faire exécuter des contrôles périodiques de l'installation électrique par un organisme agréé ou par les Services Publics compétents ou chargés à ce sujet suivant les prescriptions de l'article 275, avant la date d'expiration;
 - d'informer les Services Publics compétents de la Sécurité du Travail et les Services Publics compétents de l'Energie, immédiatement de chaque accident de personnes, dû directement ou indirectement à l'électricité.

8

7

6

5

4

3


2

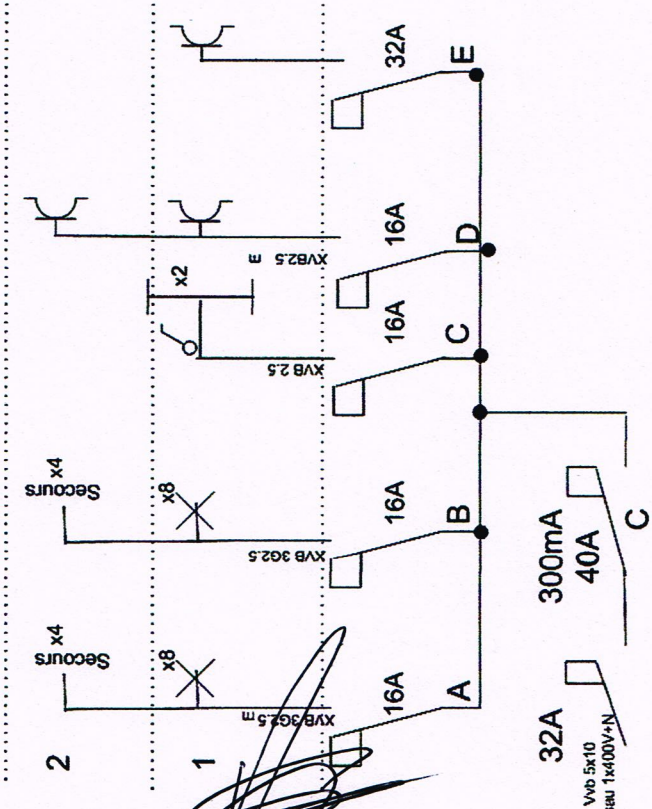
1

Installateur:
 Electricité Cools SPRLU
 Rue de la Cure, 2A
 1315 OPPREBAIS
 0477/724620
 TVA 0441.590.817



UNIFILAIRE
 COMMUN BÂTIMENT 414
 Rue du Scavée du biereau, 11
 1348 LOUVAIN LA NEUVE


ELECTROTEST
 Gilles VANOVERBERG
 Inspecteur
 gilles.vanoverberg@electro-test.be
 Gsm: +32 475 75 43 59
 8110117.



8

7

6

5

4

3

2

1

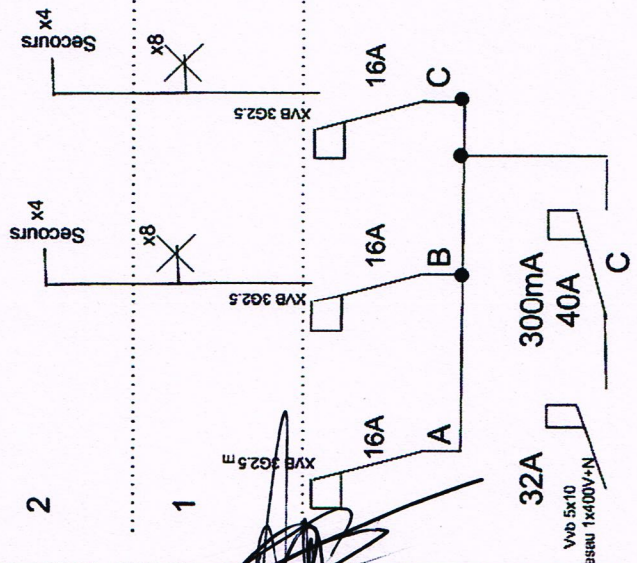
Installateur:
 Electricité Cools SPRLU
 Rue de la Cure, 2A
 1315 OPPREBAIS
 04771724620
 TVA 0441.590.817



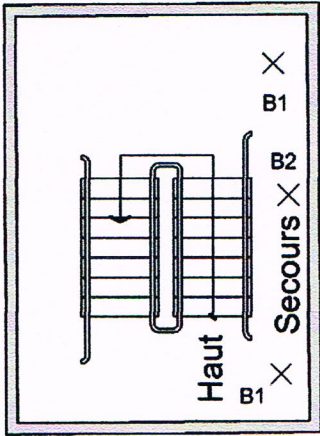
UNIFILAIRE
 COMMUN BÂTIMENT 414
 Rue du Scavée du biereau, 7
 1348 LOUVAIN LA NEUVE

PROTEST
 GILLES W. NOVERBERG
 Inspecteur
 gilles.noverberg@belnetro-test.be
 02 478 73 43 44

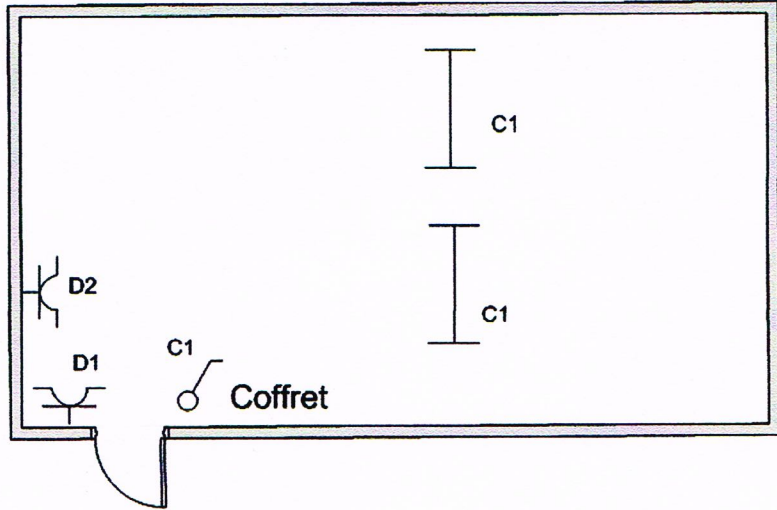
3110117



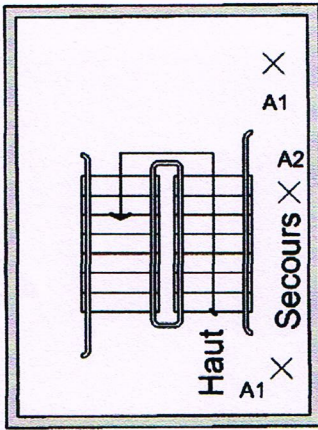
Scavée du biéreau 13
Sur 4 étages



Local technique
Scavée du Biéreau 11



Scavée du biéreau 11
Sur 4 étages



Installateur:
Electricité Cools SPRLU
Rue de la Cure, 2A
1315 OPPREBAIS
0477/724620
TVA 0441.590.817

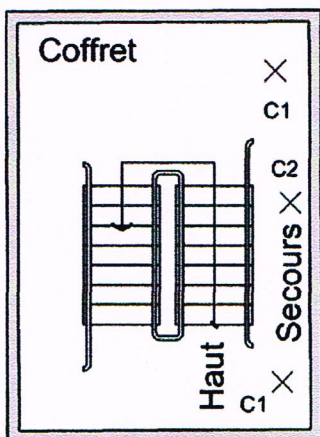
COMMUN
Commun Bâtiment 414
Rue du Scavée du biéreau, 11 & 13

1348 LOUVAIN LA NEUVE

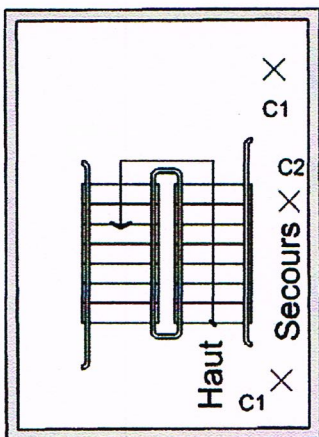
ELECTROTEST
Gilles VANOVERBERG
Inspecteur
gilles.vanoverberg@electro-test.be
0688 702473 70 43 07

3110117.

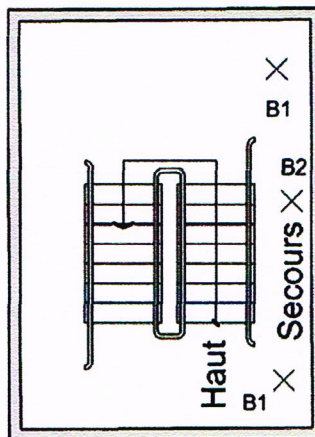
Scavée du biéreau 7
RDC



Scavée du biéreau 7
sur 3 étages



Scavée du biéreau 9
Sur 4 étages



Installateur:
Electricité Cools SPRLU
Rue de la Cure, 2A
1315 OPPREBAIS
0477/724620
TVA 0441.590.817

COMMUN
Commun Bâtiment 414
Rue du Scavée du biéreau, 7 & 9

1348 LOUVAIN LA NEUVE

ELECTROTEST
Gilles VAN DER BERG
Inspecteur
gilles.vandenberg@electro-test.be
069 402 479 73 43 33

3410117